

RS 165

Digital Wireless Headphone System

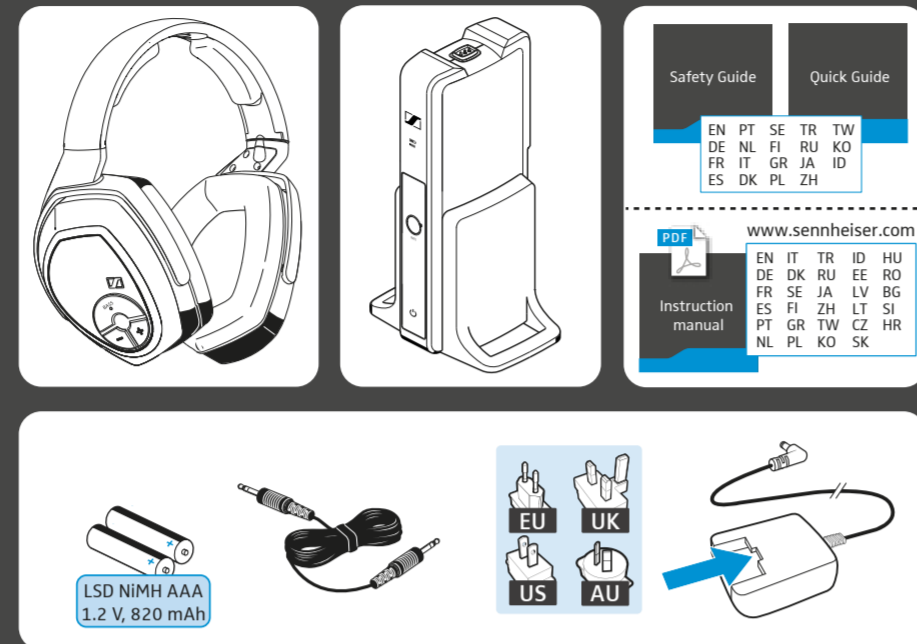


Quick Guide
Kurzanleitung
Guide rapide
Instrucciones resumidas
Guida rápido

Beknopte handleiding
Guida rapida
Kort vejledning
Snabbguide
Pikaohje

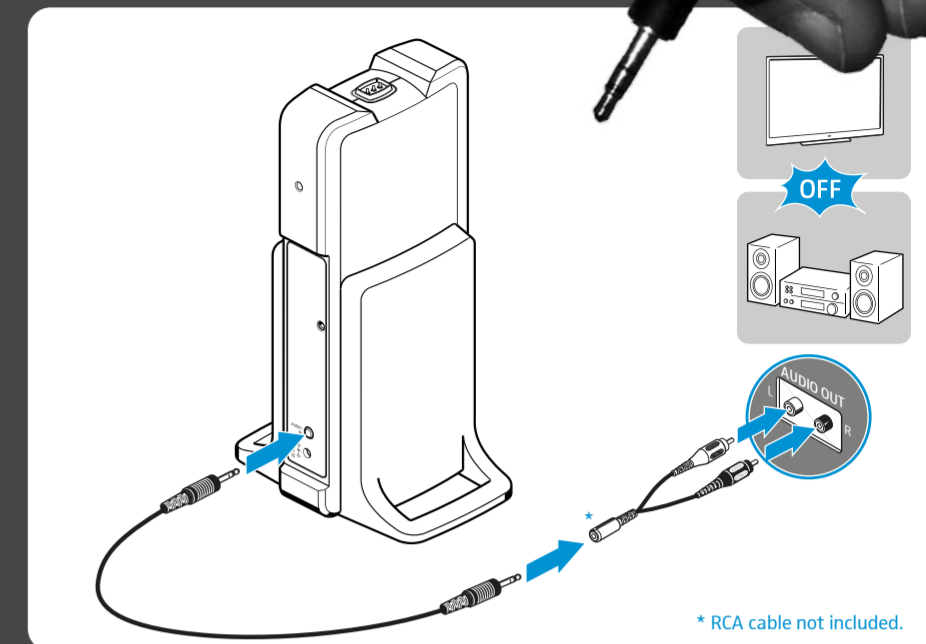
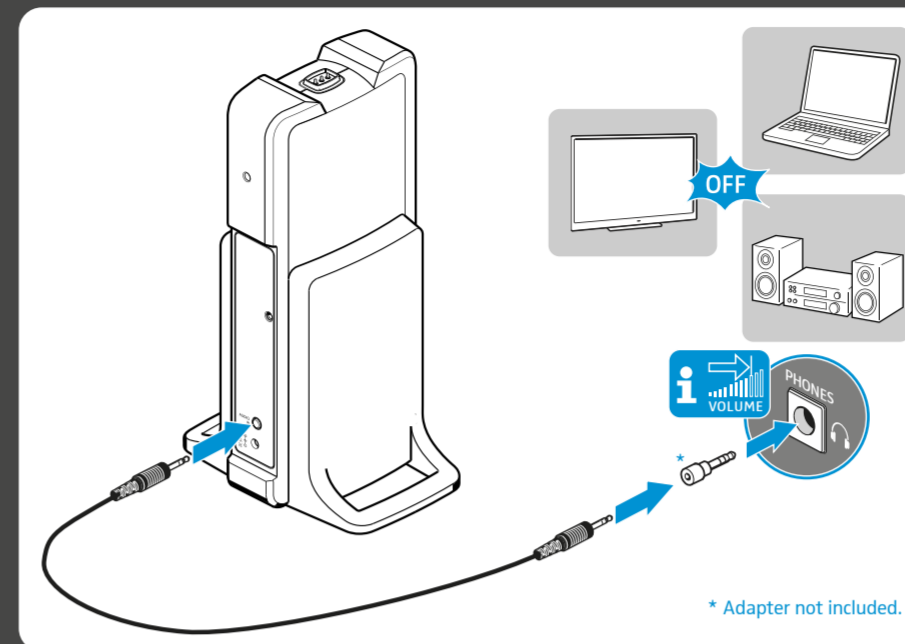


Package includes | Lieferumfang | Contenu | Contenido del paquete | O pacote inclui | De levering omvat | Il pacchetto include | Leveringsomfang | Medföljande delar | Toimitussisältö



1 Connecting the transmitter to a sound source | Sender an eine Audioquelle anschließen | Raccorder l'émetteur à une source audio | Conectar el transmisor a una fuente de audio | Ligar o emissor a uma fonte áudio | De zender op een geluidsbron aansluiten | Collegamento del trasmettitore a una sorgente audio | Tilslutning af sender til en audiokilde | Anslut sändaren till en ljudkälla | Lähettimen yhdistäminen äänilähteeseen

www.sennheiser.com/how-to-videos

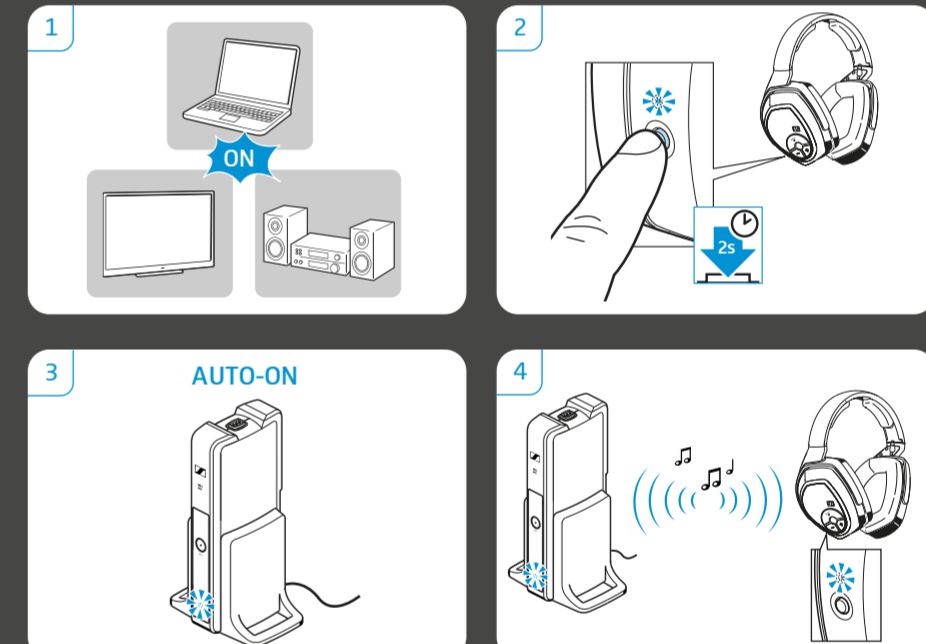
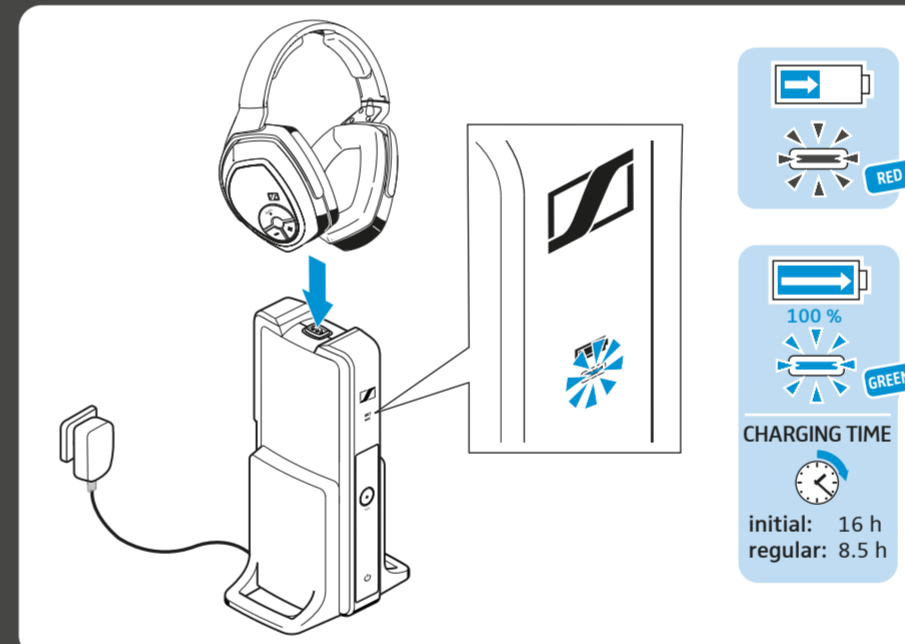
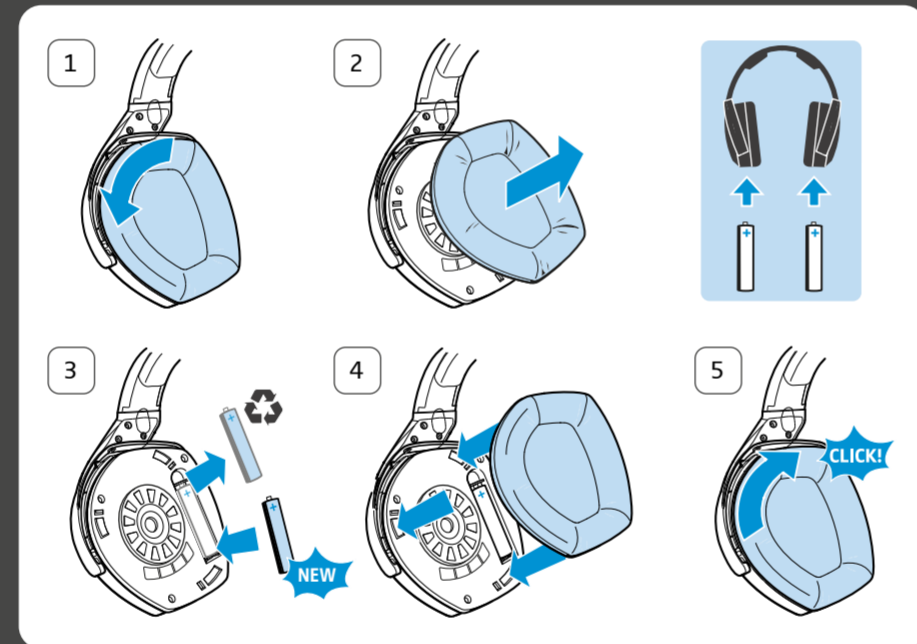
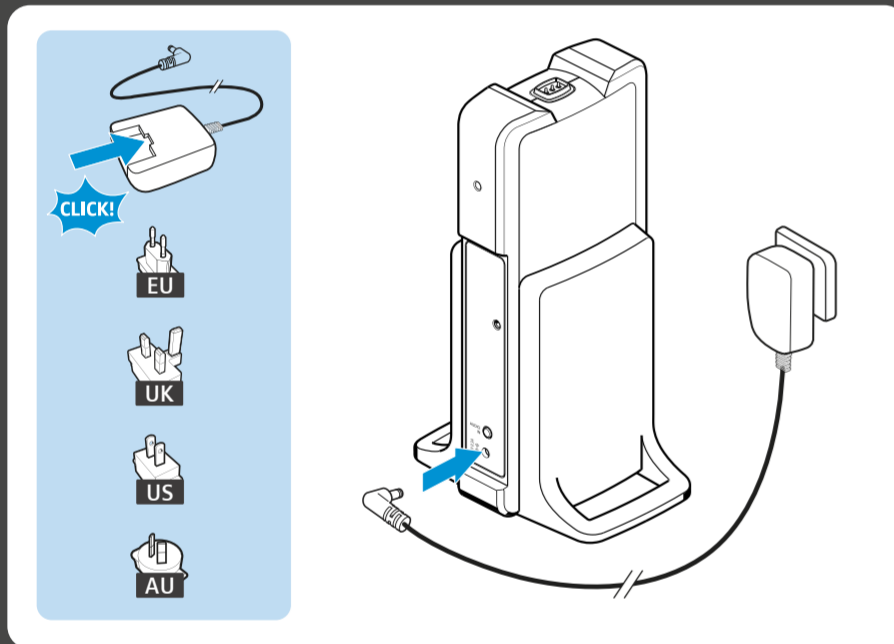


2 Connecting the transmitter to an AC wall outlet | Den Sender an das Stromnetz anschließen | Raccorder l'émetteur au secteur | Conectar el transmisor a una toma de corriente CA | Ligar o transmissor a uma tomada CA | Sluit de zender op een wandcontactdoos aan | Collegamento del trasmettitore ad una presa a muro CA | Tilslutning af senderen til strømnettet | Anslut sändaren till elnätet | Lähettimen yhdistäminen sähköverkkoon

3 Inserting or replacing the rechargeable batteries | Akkus einsetzen oder auswechseln | Insérer ou changer les accus | Colocar o sustituir las pilas recargables | Colocar ou substituir as baterias recarregáveis | Plaats of vervang de oplaadbare batterijen | Inserimento o sostituzione delle batterie ricaricabili | Isætning og udskiftning af batterier | Sätt in eller byt batterierna | Akkujen sijoittaminen paikalleen tai vaihtaminen

4 Charging the rechargeable batteries | Akkus laden | Charger les accus | Cargar las baterías | Carregar as pilhas recarregáveis | Accu's opladen | Caricamento delle batterie | Opladning af batterier | Ladda batterier | Akkujen lataus

5 Switching the RS 165 on | RS 165 einschalten | Allumer le RS 165 | Encender los RS 165 | Ligar o RS 165 | Schakel de RS 165 in | Accensione dell'RS 165 | Tilkobling af RS 165 | Slå på RS 165 | Kuulokkeiden RS 165 kytkeminen päälle

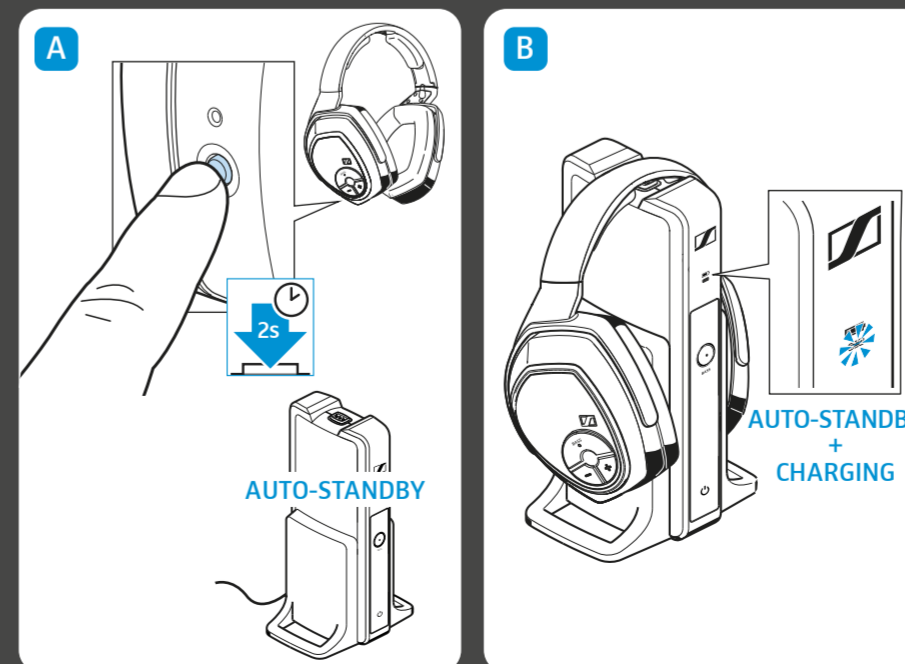
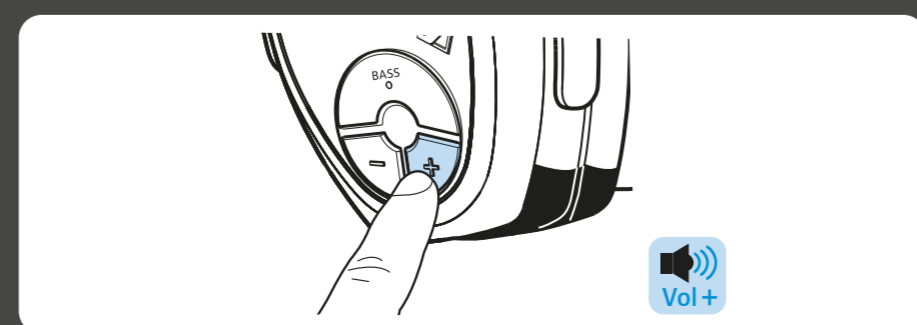
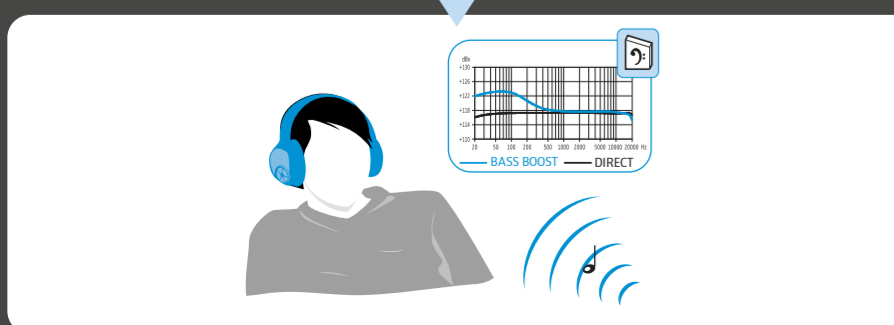
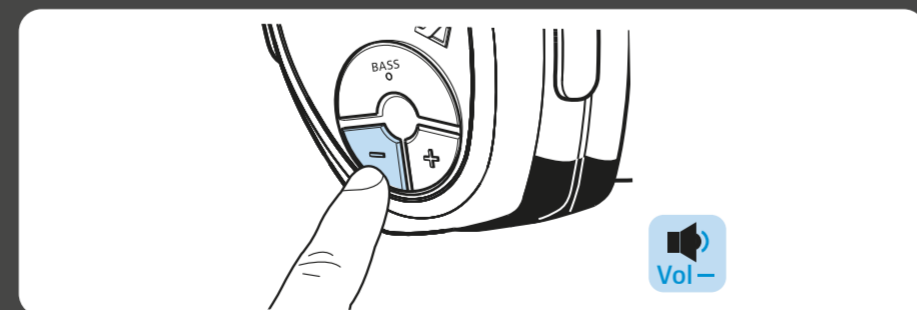
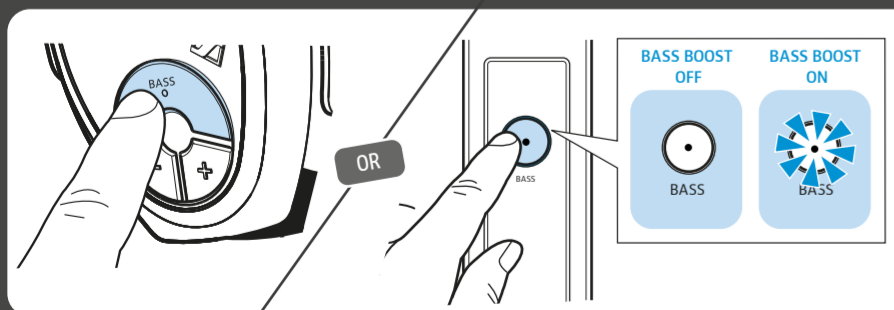


6 Activating/deactivating the dynamic bass boost | Dynamische Bassanhebung ein- und ausschalten | Activer/désactiver l'accentuation dynamique des graves | Activar/desactivar el amplificador de bajos dinámico | Ativar/desativar o reforço dinâmico de graves | Schakel de dynamische bas boost in of uit | Attivazione/disattivazione del bass boost dinamico | Til- og frakobling af dynamisk basforstærkning | Aktivera och avaktivera dynamisk basförstärkning | Dynaamisen bassotoiston tehostustoiminnon kytkeminen päälle ja pois päältä

7 Adjusting the volume | Lautstärke einstellen | Régler le volume | Ajustar el volumen | Ajustar o volume | Volume instellen | Impostazione del volume | Indstilling af lydstyrke | Ställ in volymen | Äänenvoimakkuuden säätäminen

8 Switching the RS 165 off | RS 165 ausschalten | Éteindre le RS 165 | Apagar el RS 165 | Desligar o RS 165 | De RS 165 uitschakelen | Spegnimento di RS 165 | Frakobling af RS 165 | Stäng av RS 165 | Kuulokkeiden RS 165 kytkeminen pois päältä

Detailed instruction manual and additional information | Ausführliche Bedienungsanleitung und weitere Informationen | Notice d'emploi détaillée et plus d'informations | Manual de instrucciones detalladas e información adicional | Manual de instruções detalhadas e informações adicionais | Gedetailleerde gebruiksaanwijzing en aanvullende informatie | Manuale con istruzioni per l'uso dettagliate e informazioni aggiuntive | Udførlig betjeningsvejledning og yderligere informationer | Utførlig bruksanvisning och mer information | Yksityiskohtainen käyttöohje ja lisätietoja



Instruction Manual Bedienungsanleitung Notice d'emploi Instrucciones de uso Manual de instruções Gebruiksaanwijzing Istruzioni per l'uso Betjeningsvejledning Bruksanvisning Käyttöohje	Οδηγίες λειτουργίας Instrukcja obsługi Kullanma kılavuzu Руководство по эксплуатации 説明書 使用説明書 使用説明書 매뉴얼 Buku Petunjuk	Kasutusjuhend Lietošanas instrukcija Naudojimo instrukcija Návod na použití Návod na obsluhu Kezelési útmutató Instrucțiuni de utilizare Ръководство за обслужване Navodila za uporabo Upute za upotrebu
--------------------------------------------------------------------------------------------------------------------------------------------------------------------------------------------------------------------	------------------------------------------------------------------------------------------------------------------------------------------------	-------------------------------------------------------------------------------------------------------------------------------------------------------------------------------------------------------------------------------------

www.sennheiser.com



Sennheiser electronic GmbH & Co. KG
Am Labor 1, 30900 Wedemark, Germany, www.sennheiser.com

Publ. 03/16
547969/A03

RS 165

Digital Wireless Headphone System

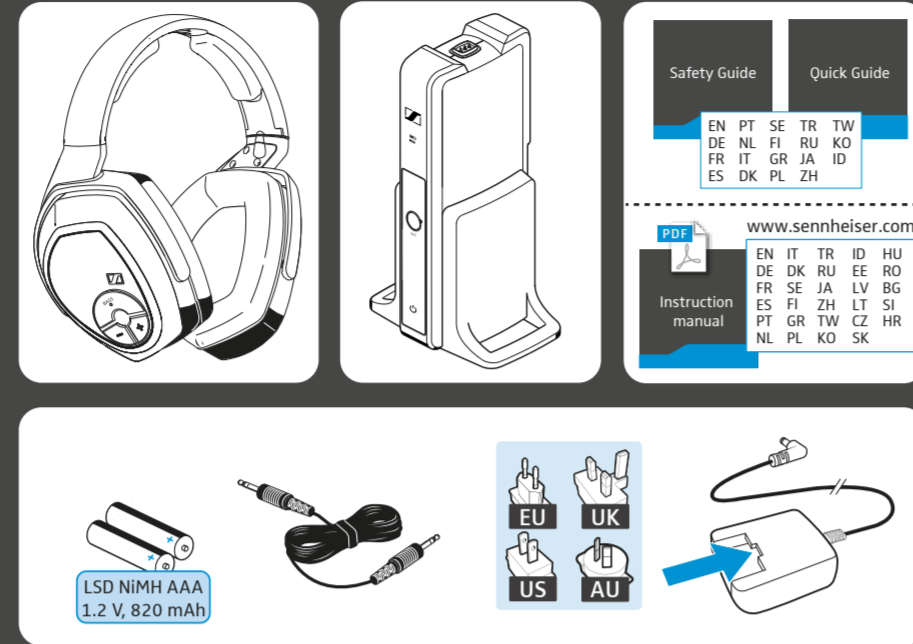


Quick Guide
 Συνοπτικές οδηγίες
 Krótka instrukcja obsługi
 Hızlı Kılavuz
 Краткая инструкция

クイックガイド
 快速指南
 快速指南
 빠른 안내서
 Panduan ringkas

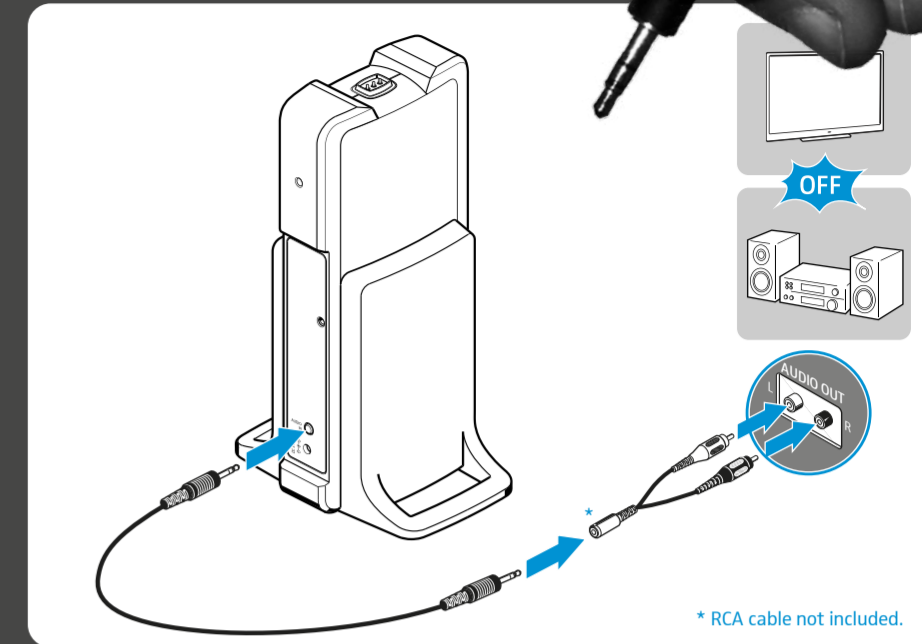
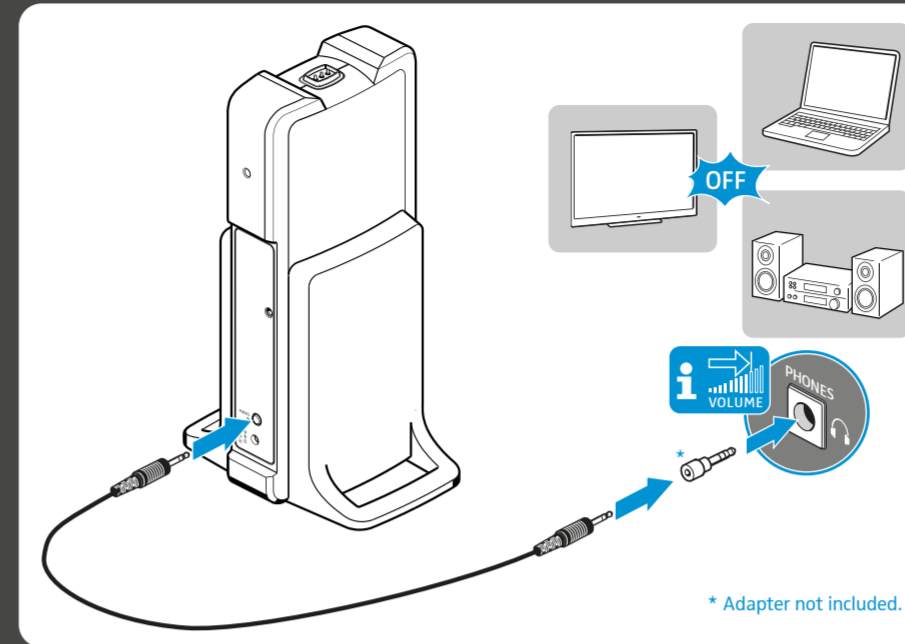


Package includes | Συσκευασία παράδοσης | Należy do zakresu dostawy
 | Paketin içindekiler | Комплектация | パッケージに同梱されている品目
 | 套装包括 | 套裝包括 | 포장 내용물 | Isi kemasan



1 Connecting the transmitter to a sound source | Σύνδεση πομπού σε μια πηγή ήχου | Podłączenie nadajnika do źródła audio | Vericinin bir ses kaynağına bağlanması | Присоединение передатчика к источнику аудиосигнала | トランスミッターをオーディオソースに接続する | 将发射机与声源连接 | 連接發送器與音源 | 오디오 소스에 송신기 연결하기 | Menyambungkan transmitter ke sumber audio

www.sennheiser.com/how-to-videos

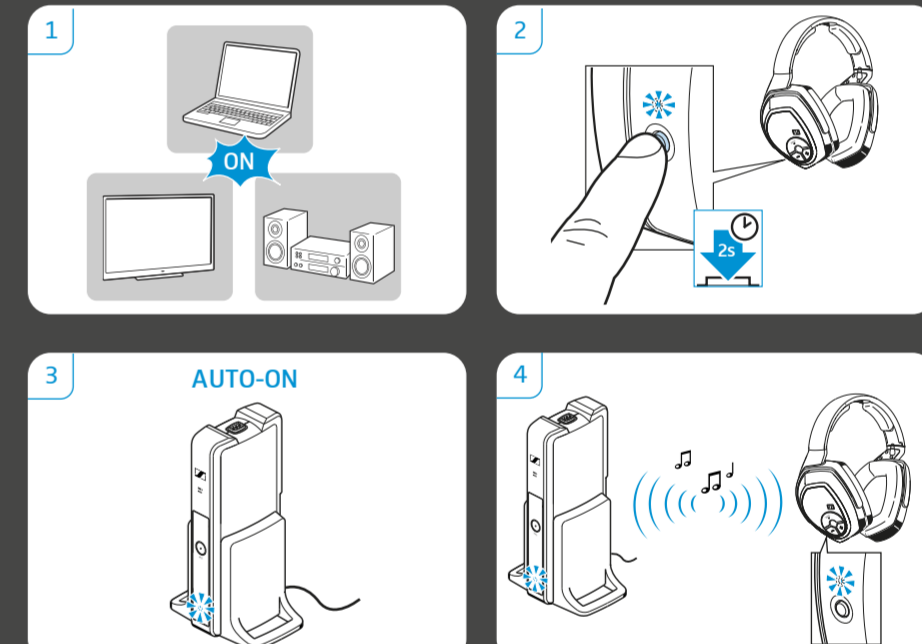
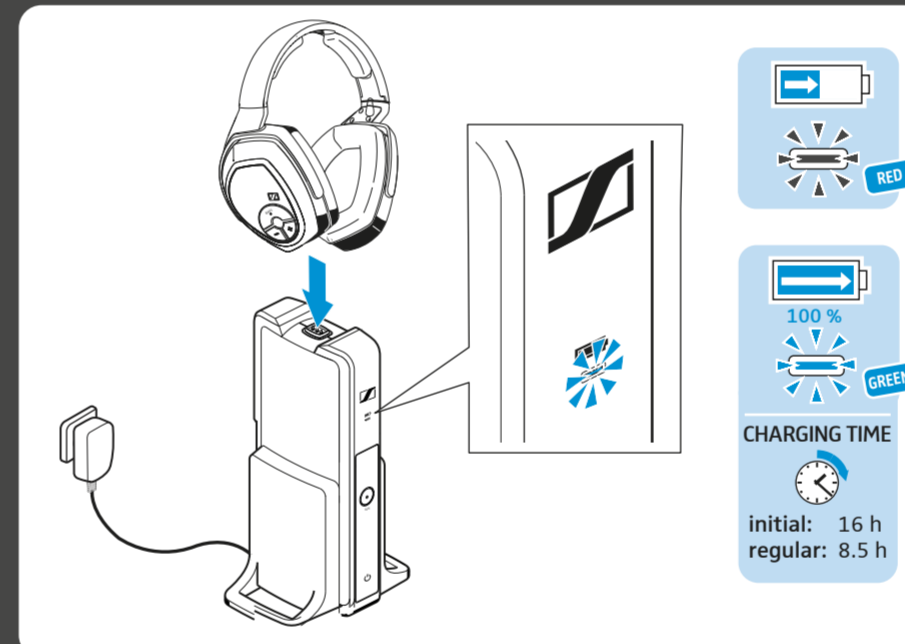
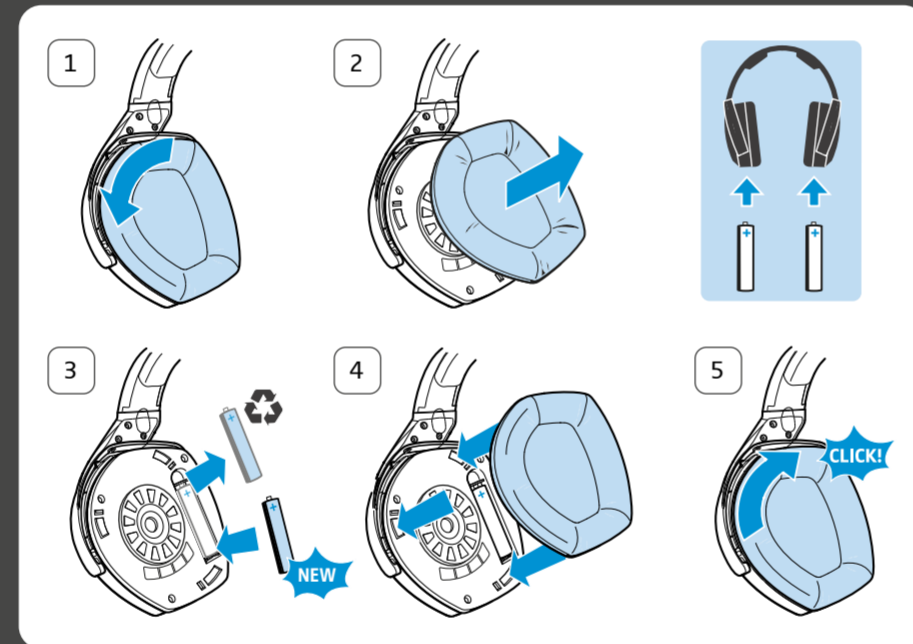
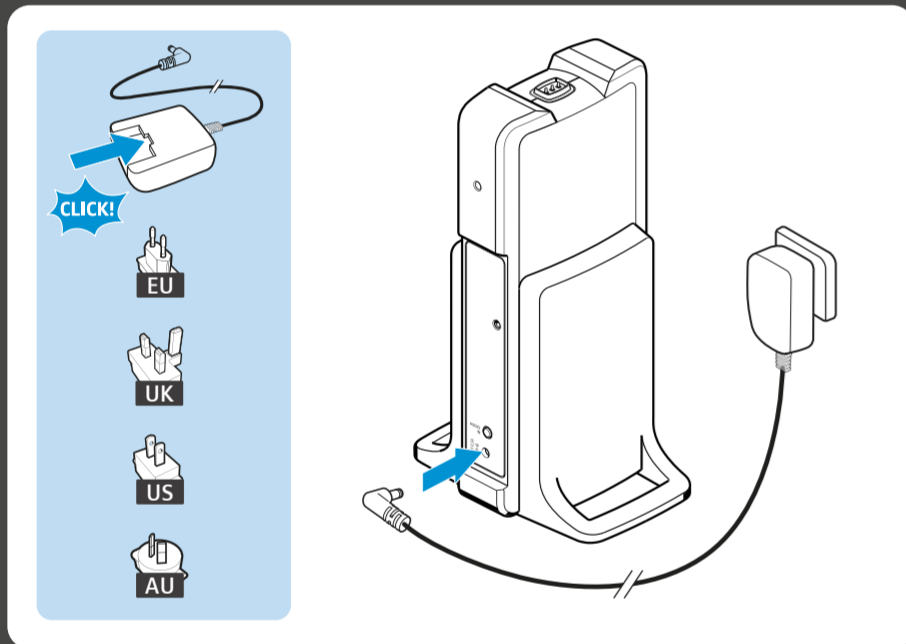


2 Connecting the transmitter to an AC wall outlet | Σύνδεση πομπού στο ηλεκτρικό ρεύμα | Podłączenie nadajnika do gniazda elektrycznego | Vericiyi bir AC duvar prizine bağlayın | Присоединение передатчика к розетке сети переменного тока | 送信機をACコンセントに接続する | 把发射器连接到一个壁装交流电插座 | 把發信器連接到牆上AC插座 | AC 벽 콘센트에 송신기 연결 | Menghubungkan transmitter ke outlet dinding AC

3 Inserting or replacing the rechargeable batteries | Τοποθέτηση ή αντικατάσταση μπαταριών | Wkładanie lub wymiana akumulatorów | Yeniden şarj edilebilir pilleri yerleştirme veya değiştirme | Установка или замена аккумуляторов | 充電式電池を挿入または交換する | 插入或替换充电电池 | 裝入或更換可充電電池 | 충전 배터리의 삽입 또는 교환 | Memasukkan atau mengganti baterai yang dapat diisi ulang

4 Charging the rechargeable batteries | Φόρτιση μπαταριών | Ładowanie akumulatorów | Akülerin şarj edilmesi | Зарядка аккумуляторов | 充電式バッテリーを充電する | 給蓄電池充电 | 將充電電池充電 | 배터리 충전 | Mengisi daya baterai

5 Switching the RS 165 on | Ενεργοποίηση του RS 165 | Włączanie RS 165 | RS 165 cihazını açma | Включение RS 165 | RS 165 を ON にする | 接通 RS 165 | 打開RS 165的電源 | RS 165 켜기 | Mengaktifkan RS 165

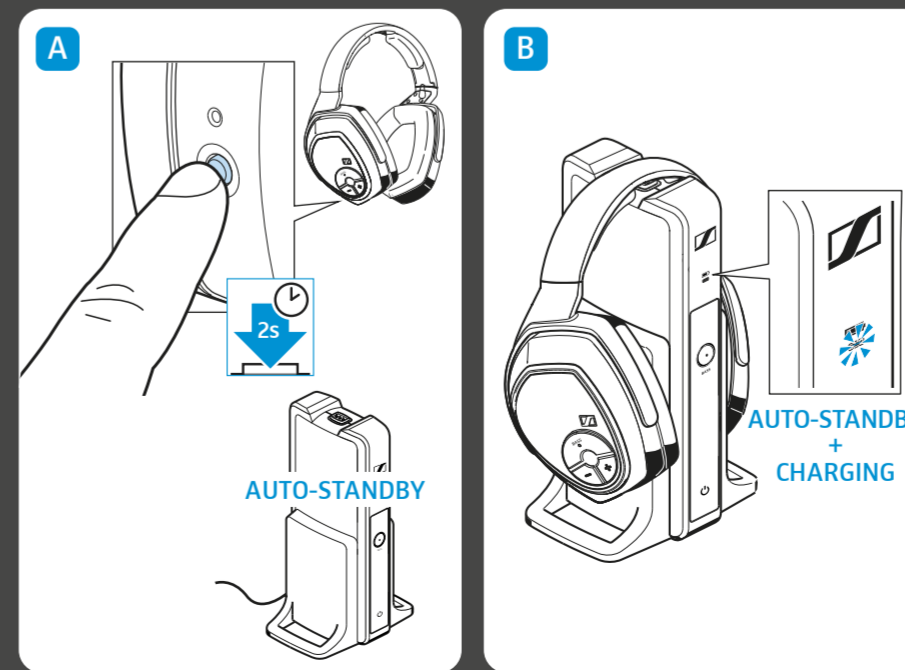
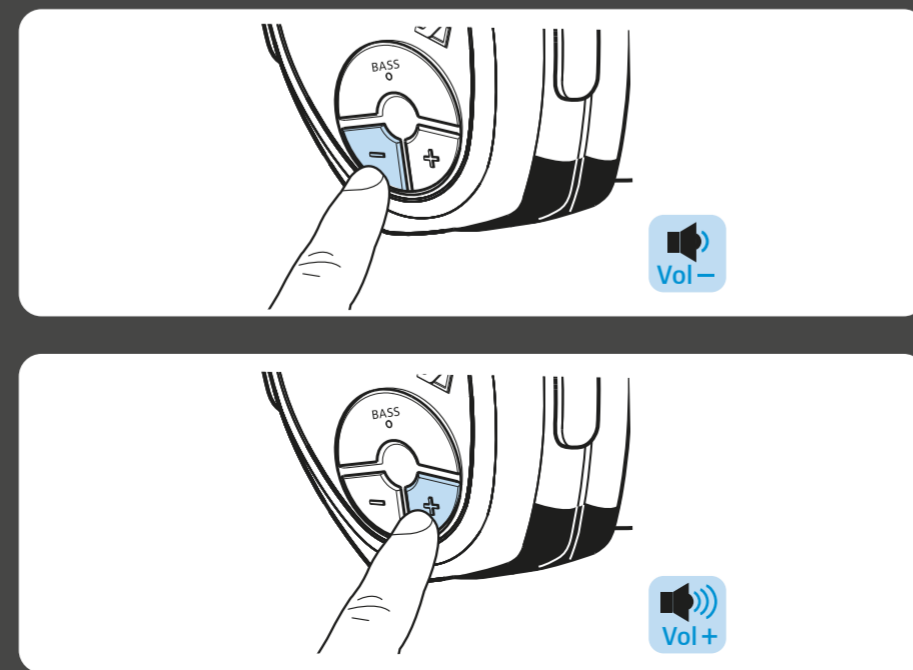
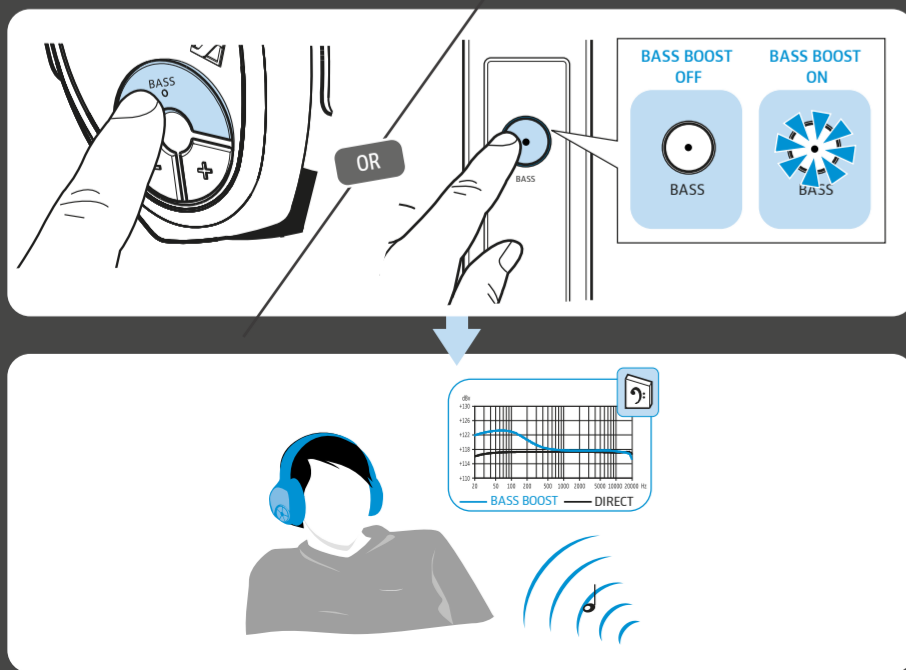


6 Activating/deactivating the dynamic bass boost | Ενεργοποίηση και απενεργοποίηση δυναμικής ενίσχυσης μπάσων | Aktywacja/Dezaktywacja dynamicznego wzmocnienia basów | Dinamik bas boost etkinleştirme/devre dışı bırakma | Активирование/деактивирование динамического усиления низких частот | Dynamic Bass Boost を有効/無効にする | 启动/关闭动态低音增强效果 | 啟用/停用動態低音強化 | 다이나믹 베이스 강화 활성화/비활성화 | Mengaktifkan/menonaktifkan pendorong bass dinamis (dynamic bass boost)

7 Adjusting the volume | Ρύθμιση έντασης | Regulacja głośności | Ses şiddetinin ayarlanması | Регулировка громкости звука | 音量を設定する | 调节音量 | 調整音量 | 볼륨 조절하기 | Mengatur volume suara

8 Switching the RS 165 off | Απενεργοποίηση του RS 165 | Wyłączenie systemu RS 165 | RS 165 setinin kapatılması | Выключение RS 165 | RS 165 をオフにする | 关闭 RS 165 | 關閉 RS 165 | RS 165 끄기 | Menonaktifkan RS 165

Detailed instruction manual and additional information | Αναλυτικές οδηγίες λειτουργίας και περισσότερες πληροφορίες | Szczegółowa instrukcja obsługi oraz dodatkowe informacje | Ayrıntılı kullanım kılavuzu ve ek bilgiler | Подробное руководство по эксплуатации и дополнительная информация | 詳しい取扱説明書と追加情報 | 详细的指导手册和附加信息 | 詳細使用說明書和附加資訊 | 자세한 사용 설명서 및 추가 정보 | Buku petunjuk detail dan informasi tambahan



Sennheiser electronic GmbH & Co. KG
 Am Labor 1, 30900 Wedemark, Germany, www.sennheiser.com

Publ. 03/16
 547969/A03

RS 165

Digital Wireless Headphone System



Lühijuhend
Isä instrukcija
Trumproji naudojimo instrukcija
Stručný návod k použití
Stručný návod

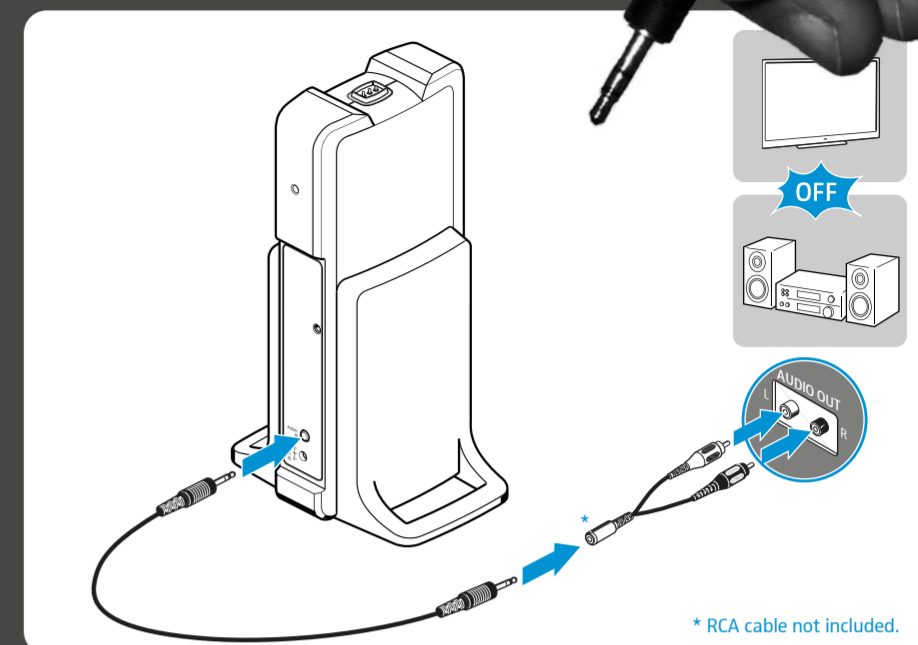
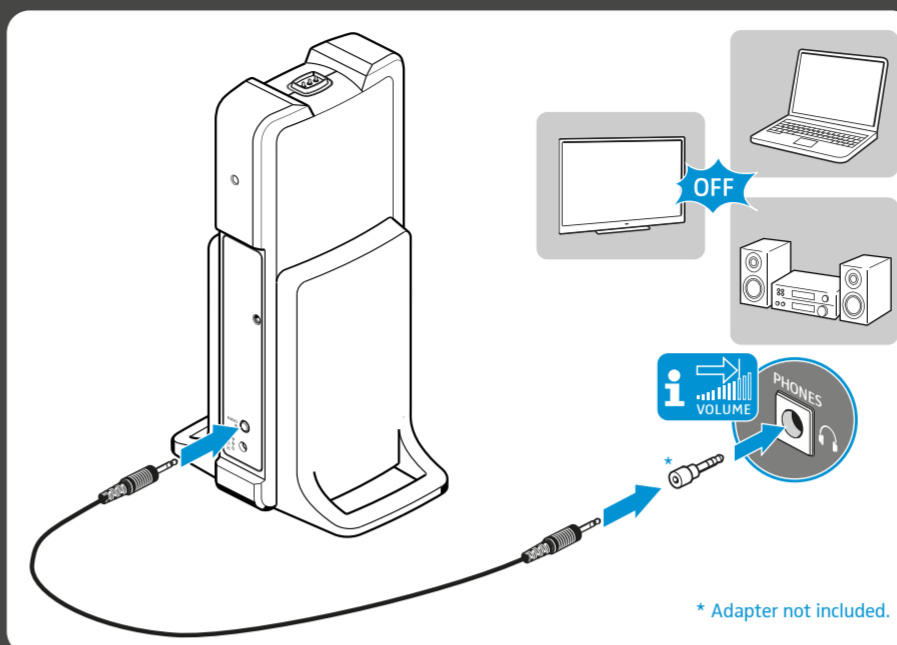
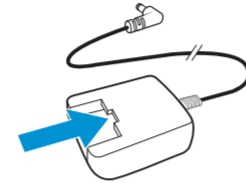
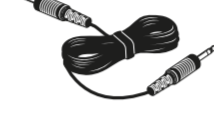
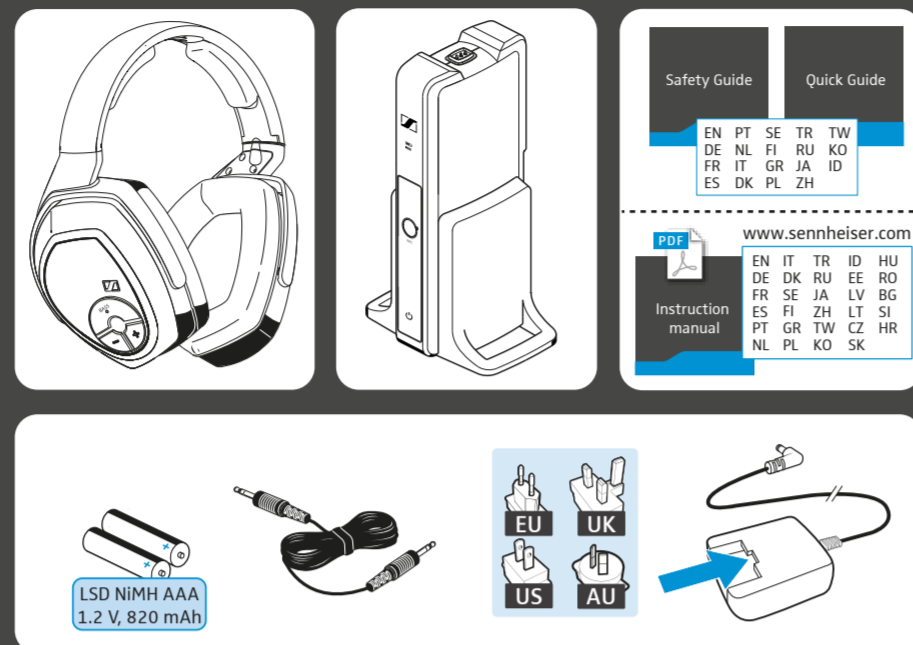
Rövid útmutató
Instrucțiuni succinte
Кратко ръководство
Kratka navodila
Kratke upute



Tarnekompлект | Komplektácia | Pakete | Rozsah dodávky | Rozsah dodávky | Szállított tartozékok | Conținut pachet de livrare | Обем на доставката | Obseg dobave | Opseg isporuke

1 Saatja ühendamine audioallikaga | Raiditāja pieslēgšana pie audio avota | Siųstuvą prijungti prie garso šaltinio | Připojení vysílače ke zdroji zvuku | Připojení vysílače k zdroju zvuku | Az adó csatlakoztatása egy hangforráshoz | Conectarea emițătorului la sursa audio | Свързване на предавателя към аудио източник | Priključitev oddajnika na vir zvoka | Odašiljač priključiti na izvor zvuka

www.sennheiser.com/how-to-videos

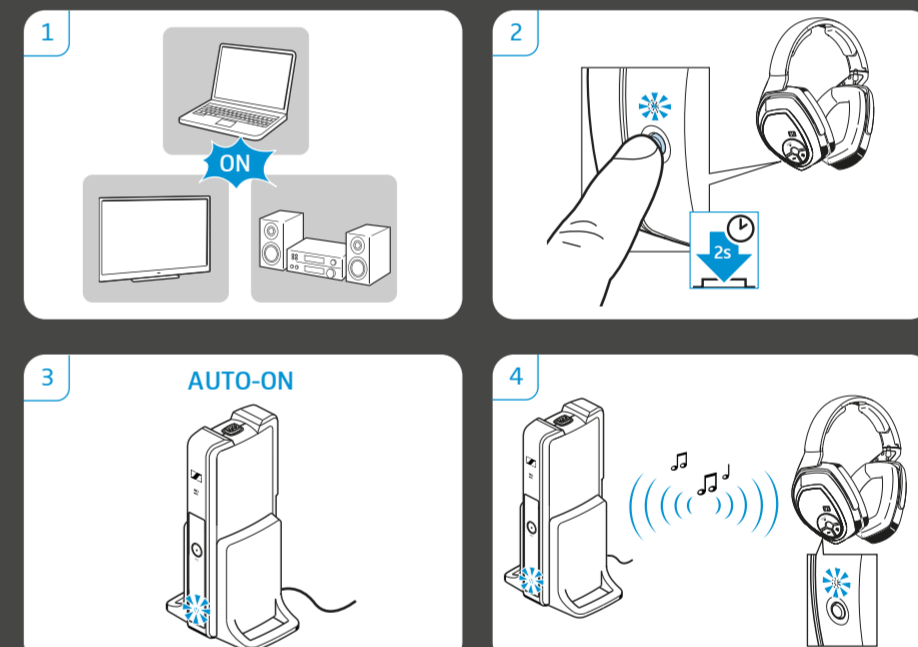
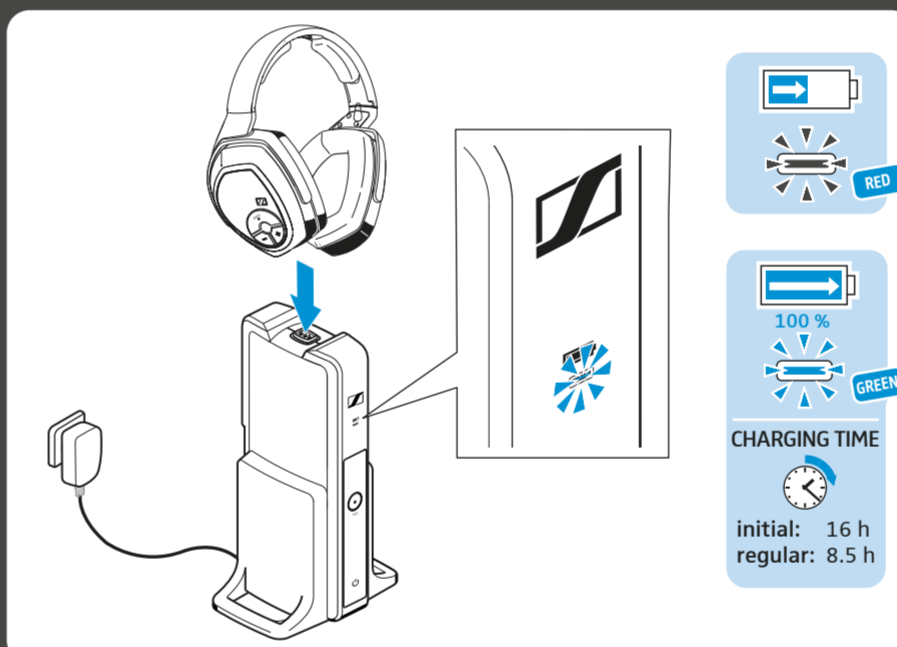
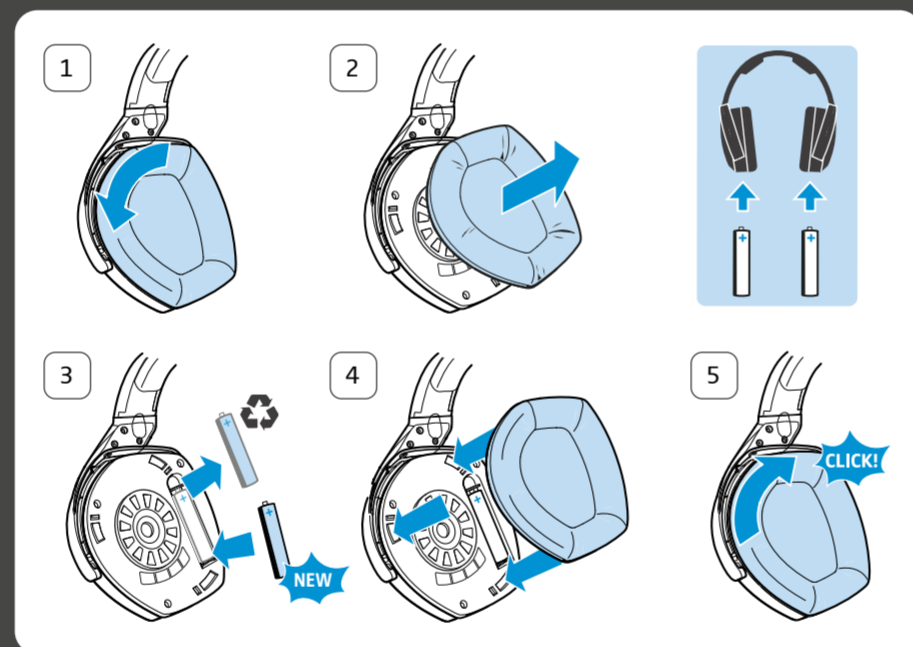
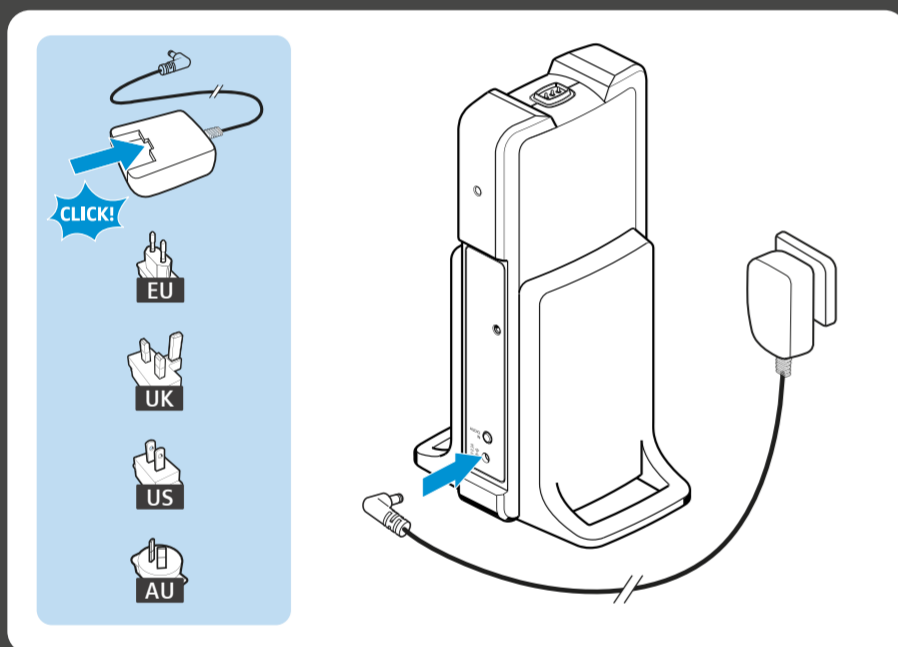


2 Saatja ühendamine vooluvõrku | Raiditāja pieslēgšana pie elektrotīkla | Siųstuvą prijungti prie elektros tinklo | Připojení vysílače do sítě | Připojení vysílače k elektrické síti | A z adó csatlakoztatása a villamos hálózatához | Conectarea emițătorului la rețeaua de curent electric | Свързване на предавателя към електрическата мрежа | Priključitev oddajnika na električno omrežje | Priključiti odašiljač na strujnu mrežu

3 Akude sissepanek või vahetamine | Bateriju ievietošana vai nomainīšana | Įdėti arba pakeisti baterijas | Vložení nebo výměna baterií | Vloženie alebo výmena batérií | Az akkumulátor behelyezése vagy cseréje | Introducerea și schimbarea acumulatorilor | Поставяне на батериите или смяна | Vstavljanje ali zamenjava akumulatorskih baterij | Umetnuti ili izmijeniti baterije

4 Akude laadimine | Bateriju uzlādēšana | Įkrauti baterijas | Nabíjení baterií | Nabívanie batérií | Az akkumulátor töltése | Încărcarea acumulatorilor | Заряджәне на батерии | Polnjenje akumulatorskih baterij | Napuniti baterije

5 RS 165 sisselülitamine | RS 165 ieslēgšana | Įjungti RS 165 | Zapnutí sluchátek RS 165 | Zapnutie RS 165 | Az RS 165 bekapcsolása | Punerea în funcțiune a RS 165 | RS 165 включване | Vkllop sistema RS 165 | Uključiti RS 165

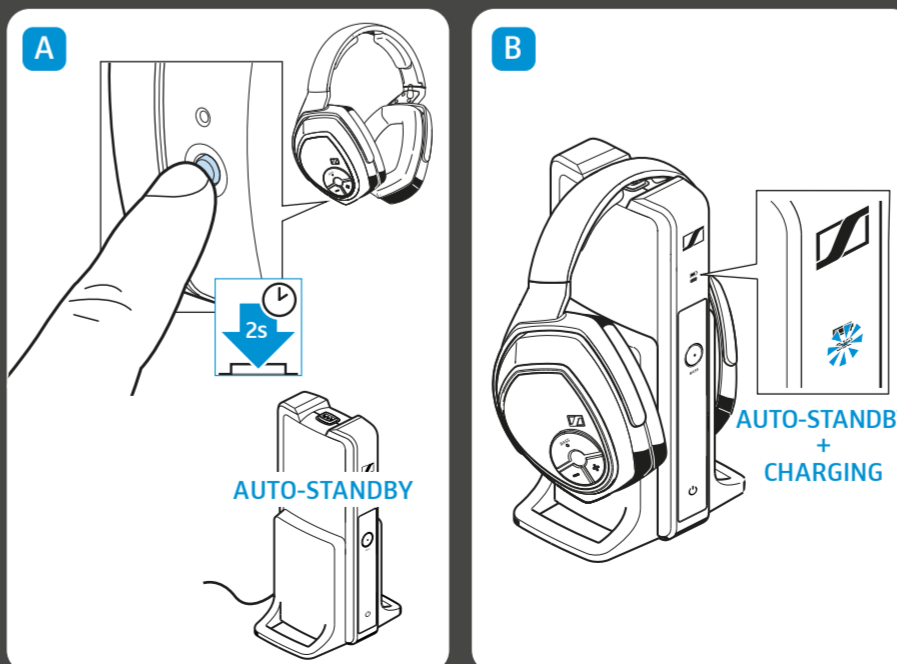
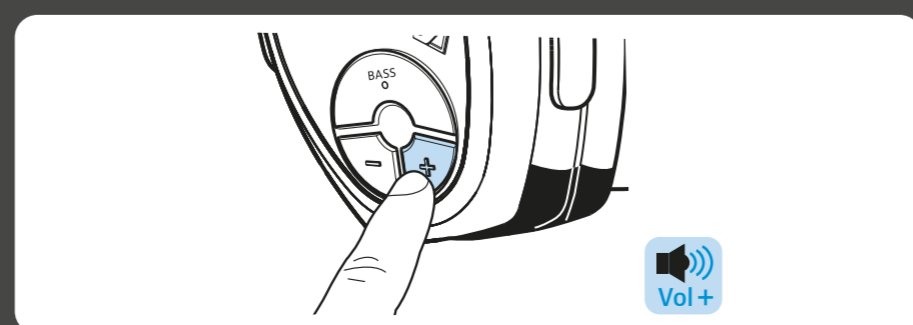
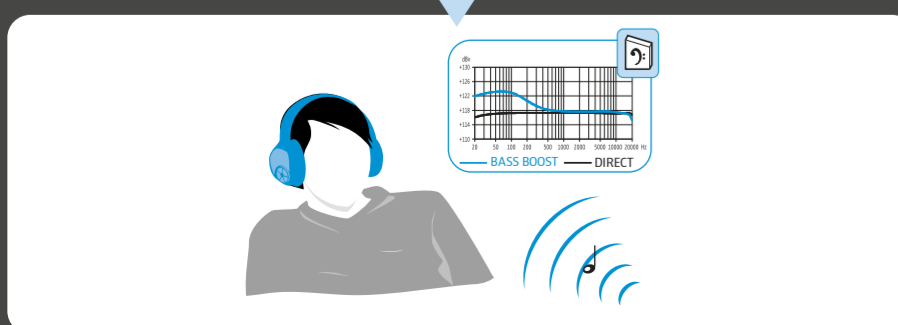
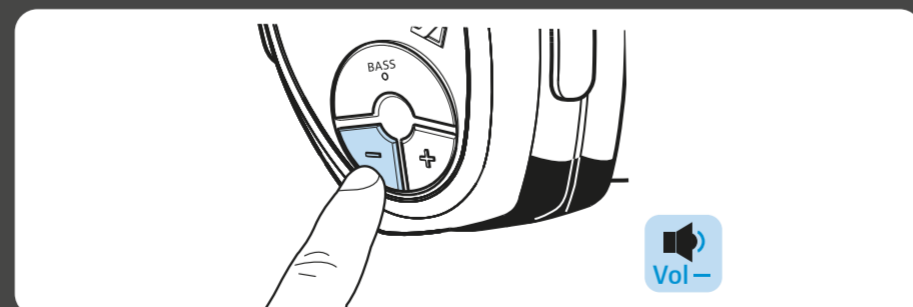
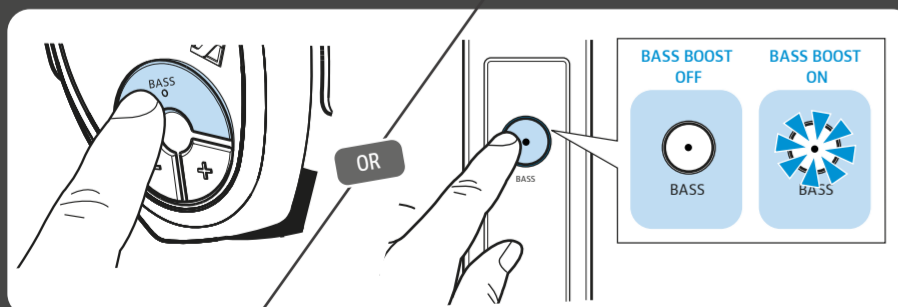


6 Dūnaamilise bassi suurendamise sisse- ja väljalülitamine | Dinamiskā basa pastiprinājuma ieslēgšana un izslēgšana | Įjungti ir išjungti dinaminio žemųjų dažnių stiprinimo funkciją | Zapnutí nebo vypnutí dynamického zvýraznění basů | Zapnutie a vypnutie dynamického zvýšenia basov | A dinamikus bassuserősítés be- és kikapcsolása | Pornirea și oprirea amplificaliunii dinamice a basului | Цифрово усиливане на басите включване и изключване | Vkllop in izklop dinamičnega ojačanja nizkih tonov | Uključiti i isključiti dinamičko pojačanje basova

7 Helitugevuse seadmine | Skaļuma iestatišana | Nustatyti garsumą | Nastavení hlasitosti | Nastavenie hlasitosti | A hangerő beállítása | Reglarea volumului | Настройка силата на звука | Nastavitev glasnosti | Podesiti glasnoću zvuka

8 RS 165 väljalülitamine | RS 165 izslēgšana | Išjungti RS 165 | Vypnutí sluchátek RS 165 | Vypnutie RS 165 | Az RS 165 kikapcsolása | Oprirea RS 165 | RS 165 изключване | Izklop sistema RS 165 | Isključiti RS 165

Põhjalik kasutusjuhend ja muu teave | Detalizēta lietošanas instrukcija un papildu informācija | Išsamī naudojimo instrukcija ir papildoma informacija | Podrobný návod k použití a další informace | Podrobný návod na obsluhu a ďalšie informácie | Részletes kezelési útmutató és további információk | Instrucțiuni de utilizare detaliate și informații suplimentare | Подробно ръководство за експлоатация и допълнителна информация | Нататъчна navodila za uporabo in druge informacije | Opširne upute za upotrebu i daljnje informacije



Instruction Manual	Οδηγίες λειτουργίας	Kasutusjuhend
Bedienungsanleitung	Instrukcja obsługi	Lietošanas instrukcija
Notice d'emploi	Kullanma kılavuzu	Naudojimo instrukcija
Instrucciones de uso	Руководство по эксплуатации	Návod na použití
Manual de instrucțiões	説明書	Návod na obsluhu
Gebruiksaanwijzing	使用说明书	Kezelési útmutató
Istruzioni per l'uso	使用説明書	Instrucțiuni de utilizare
Betjeningsvejledning	매뉴얼	Ръководство за обслужване
Bruksanvisning	Buku Petunjuk	Navodila za uporabo
Käyttöohje		Upute za upotrebu

www.sennheiser.com



Sennheiser electronic GmbH & Co. KG
Am Labor 1, 30900 Wedemark, Germany, www.sennheiser.com

Publ. 03/16
547969/A03